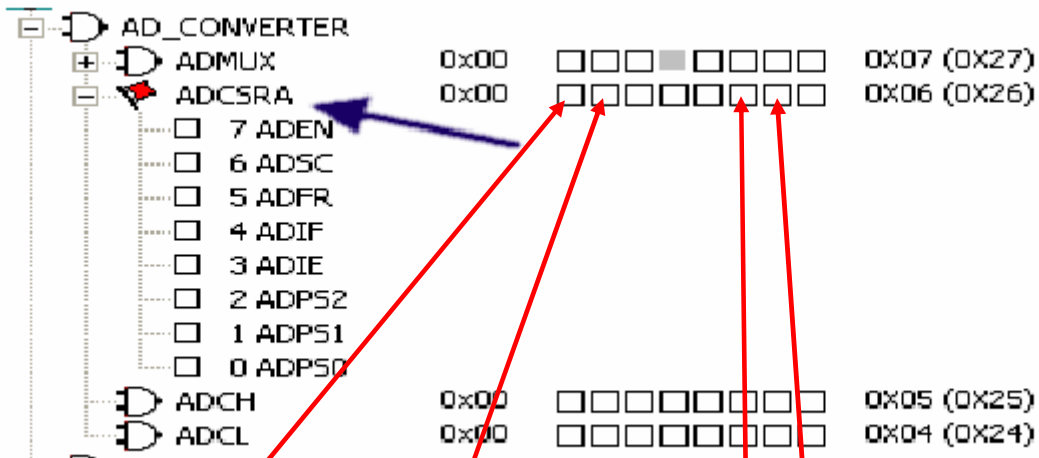


In der Wandler() -Funktion wurde der AD-Wandler „single conversion“ verwendet. Man muss den ADCSRA programmieren und folgende Bits setzen.



Hier wird der AD-Wandler aktiviert

Hier wird der Modus Single Conversion gewählt. Hier wird bei jedem Aufruf der Funktion die analoge Spannung neu gewandelt.

Mit diesen beiden Bits ist der Teilungsfaktor 64 eingestellt. Der ADC benötigt eine eigene Taktfrequenz. Dieser Wert wird durch die CPU-Taktfrequenz geteilt. In diesem Fall ist die Frequenz jetzt 62,5 KHz

Mit dem ADMUX gibt man den PIN an, an dem man den analogen Wert anlegt.

ADMUX1 = PINC1 > ADC1

Der gewandelte Wert wird nun in das ADCW Register geschrieben.