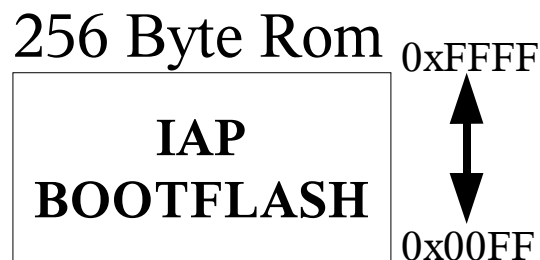


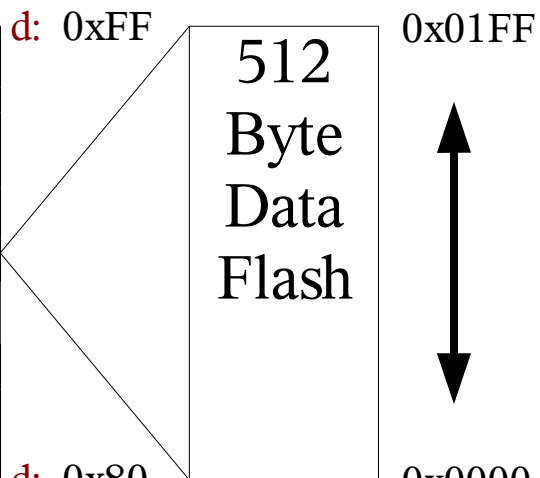
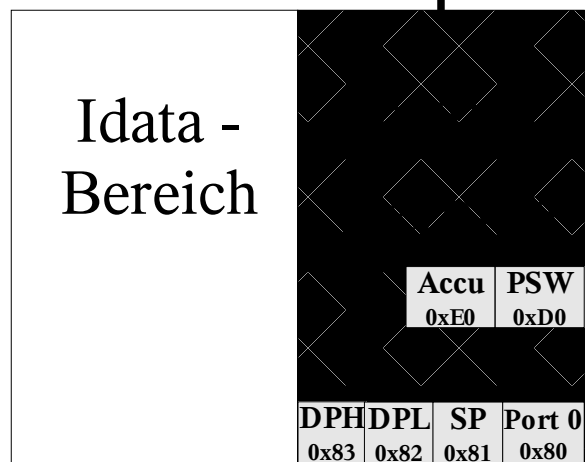
Philips P89LPC932 Adressraum (Chip-intern)

Special Funktion Register(SFR)

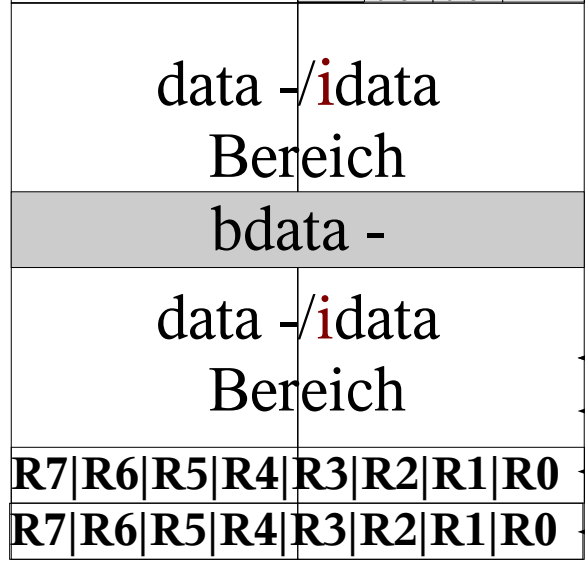
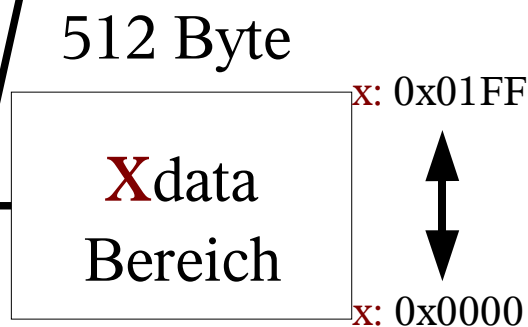
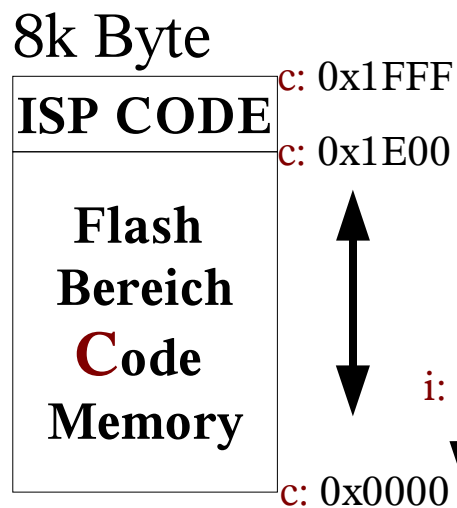
Die Register umfassen jeweils 8 Bit (= 1 Byte), Beispiele:
 Port 0, SP (Stack Pointer), PSW (Program Status Word)
 DPL/H (Data Pointer Low- u. High-Byte), Accu



256 Byte



External Data or Auxiliary Ram (dt. Hilfsspeicher)



Data EEPROM für Serienfertigung



Hinweis zu **d: 0x00**
 Der rote Buchstabe gehört nicht zur Adresse, sondern wird im Memory-Window (Menü View) von µVision eingetragen, um den gewünschten Speicherbereich angezeigt zu bekommen.