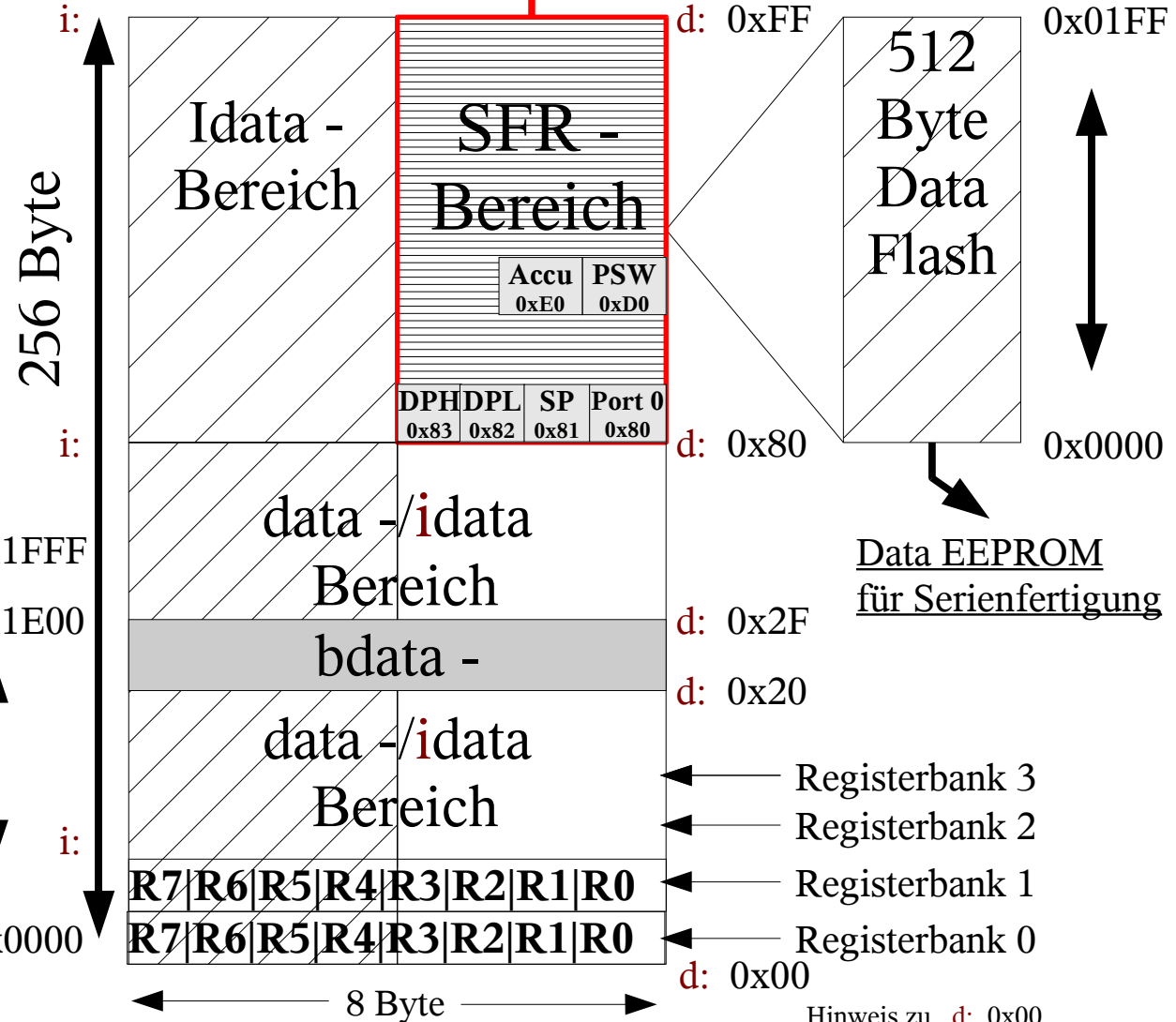
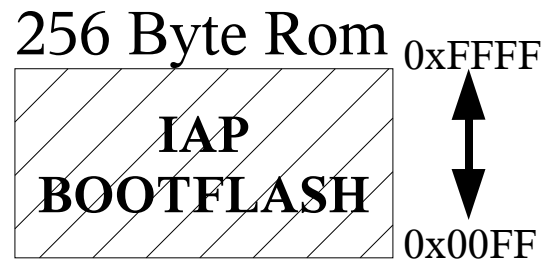


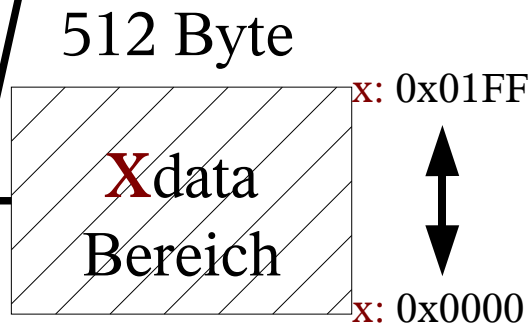
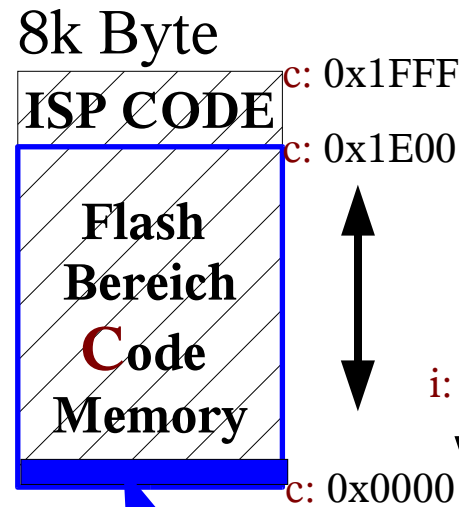
# Philips P89LPC932 Adressraum (Chip-intern)

## Special Function Register (SFR)

Die Register umfassen jeweils 8 Bit (= 1 Byte), Beispiele: Port 0, SP (Stack Pointer), PSW (Program Status Word) DPL/H (Data Pointer Low- u. High-Byte), Accu



External Data or Auxiliary Ram (dt. Hilfsspeicher)



Assembler-Programm; aus C-Quelltext zuvor compiliert (übersetzt)



indirekt adressierbar



direkt adressierbar



Bit - Bereich

Hinweis zu d: 0x00  
Der rote Buchstabe gehört nicht zur Adresse, sondern wird im Memory-Window (Menü View) von µVision eingetragen, um den gewünschten Speicherbereich angezeigt zu bekommen.