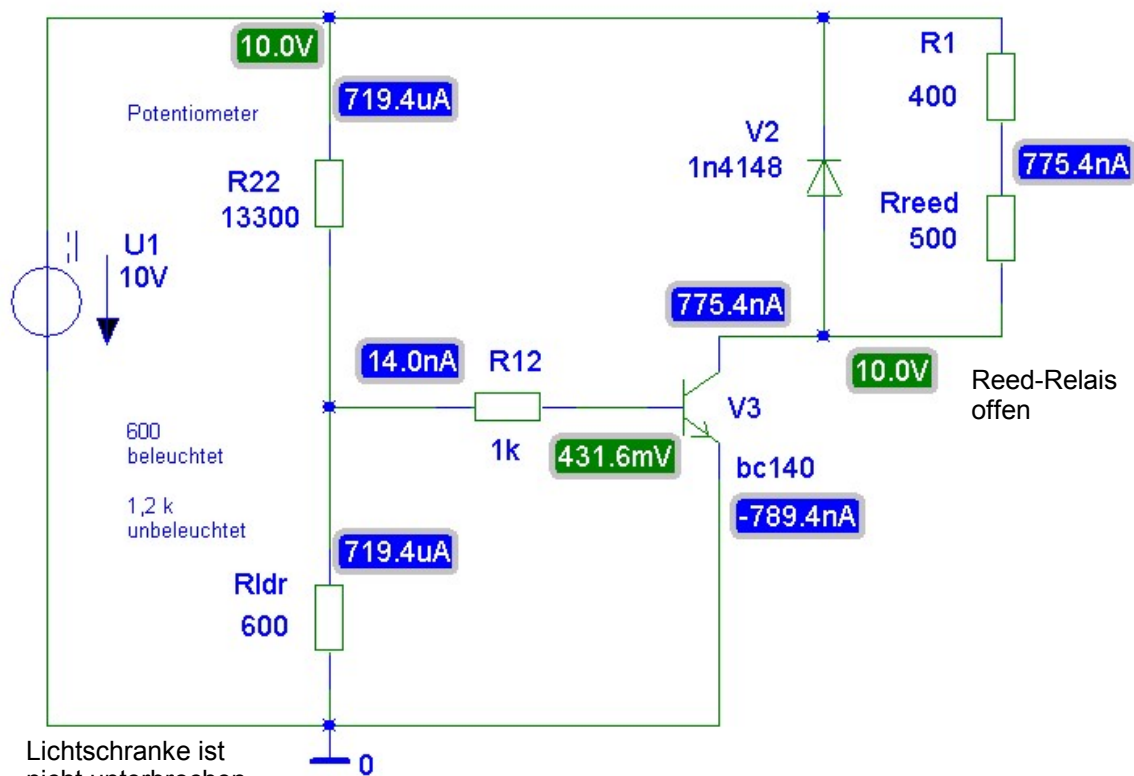
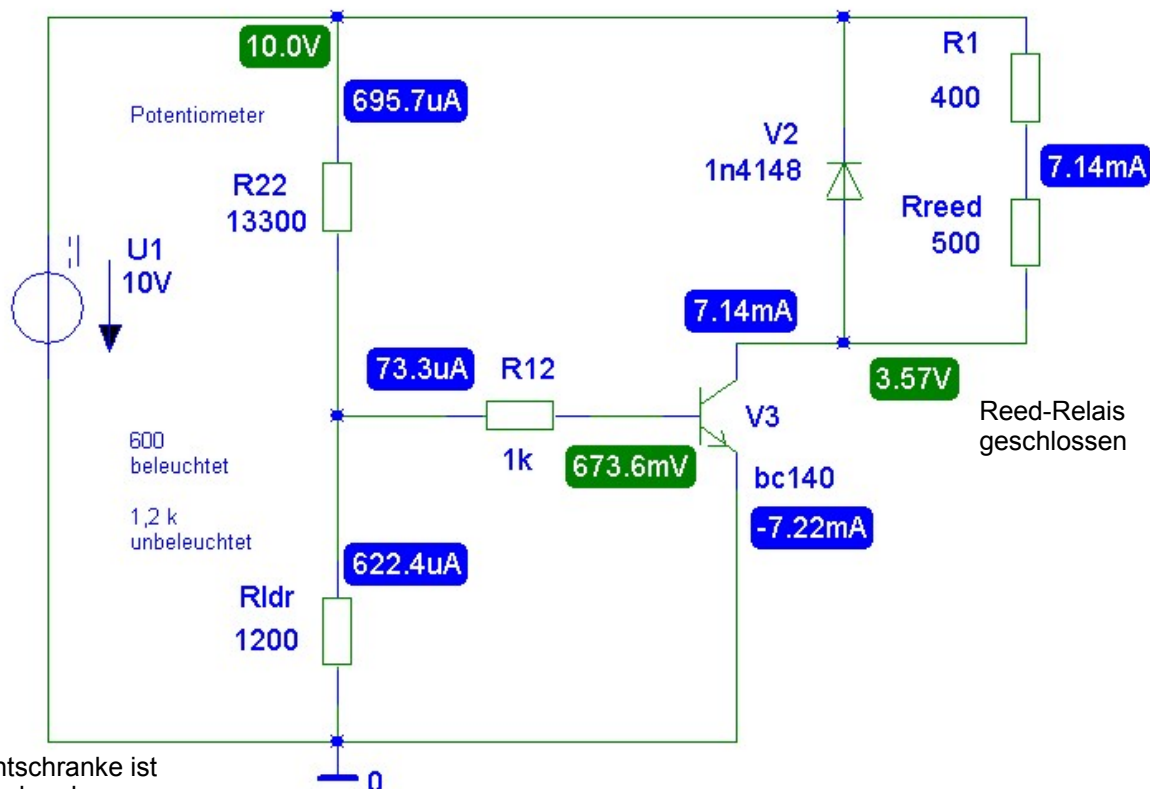


Über einen Sensor „Lichtschanke“ (LDR beleuchtet/unbeleuchtet – 600/1200 Ω) soll über ein Reed-Relais ein Port des Mikrocontrollerboards potentialfrei geschaltet werden



Lichtschanke ist nicht unterbrochen ca. 600 Ω



Lichtschanke ist unterbrochen ca. 1200 Ω